



HUSKY

IL RITORNO DI UNA
LEGGENDA

Pinotti



CLEAN MOTION SOSTENIBILITÀ E MASSIMA POTENZA

CLEAN MOTION è la filosofia all'avanguardia di PRINOTTI che prevede consumi ridotti e tutela sostenibile dell'ambiente da un lato, ma anche prestazioni superiori, estrema durata di utilizzo e impiego all'insegna della massima efficienza del veicolo dall'altro. CLEAN MOTION è al servizio dell'HUSKY e assicura una preparazione pulita.

TECNOLOGIA DEI MOTORI STAGE IV/TIER 4 FINAL

Grazie all'innovativa tecnologia del motore, è il primo battipista a livello mondiale che soddisfa la rigida normativa sui gas di scarico "Stage IV/Tier 4 final". Rispetto alle versioni precedenti è in grado quindi di ridurre del 91% le emissioni di ossido di azoto e del 87,5% le emissioni di polveri sottili. 170 kW/231 CV assicurano una forza di spinta notevolmente superiore, movimentazione ottimizzata e valori di coppia più elevati.

COMFORT DI CABINA ERGONOMICO E CONFORTEVOLE

L'HUSKY può vantare numerose migliorie per quanto riguarda il comfort di cabina. I sistemi di guida e sterzata sono stati resi intuitivi per ottimizzare ulteriormente i processi di lavoro e ridurre i tempi di intervento. L'ergonomia ottimizzata e il concetto di comando modernizzato contribuiscono ad assicurare massima efficienza alle operazioni e a risparmiare ore di lavoro.

NUOVI STANDARD FORZA DI SPINTA E PREPARAZIONE

L'HUSKY definisce nuovi standard nel settore. Grazie alle pompe idrauliche maggiorate viene esteso il livello di efficacia della trasmissione e ulteriormente ottimizzata la trasmissione della forza. La coppia elevata comporta notevoli vantaggi sia sulla forza di spinta, ma anche sulla qualità finale delle discese e delle piste da fondo. Il sistema di illuminazione LED assicura la massima visibilità.

APPLICAZIONI OUTDOOR & INDOOR

L'HUSKY può essere utilizzato per piste da fondo e per motoslitte, ma anche per piccole piste da sci, trampolini, percorsi degli impianti di risalita o piste per slittini; è inoltre il battipista ideale per strutture per lo sci indoor e lavori di trasporto in terreni impervi e poco innevati. Una soluzione a 360 gradi che colpisce per la sua arrampicabilità, ma anche per la straordinaria economicità.

ASSISTENZA SEMPRE A VOSTRA DISPOSIZIONE

La nostra rete di assistenza operativa a livello mondiale è sempre al vostro servizio. Siamo reperibili 24 ore su 24, 7 giorni su 7. Vi garantiamo un servizio di supporto e assistenza tecnica completi in caso di revisioni, riparazioni e interventi di manutenzione. La disponibilità di pezzi di ricambio originali vi garantisce un lavoro senza intoppi durante tutta la stagione.



MAGGIORE FORZA DI SPINTA

Rispetto al suo predecessore, l'HUSKY può vantare una coppia oltre il 27% superiore che assicura una maggiore forza di spinta. Il veicolo fa affidamento quindi su una coppia più elevata a qualsiasi numero di giri.



RISPETTO DELL'AMBIENTE

Il motore diesel dell'HUSKY consente di ridurre le emissioni di azoto del 91% e le emissioni di polveri sottili del 87,5% rispetto ai veicoli precedenti.



TECNOLOGIA SCR

Grazie all'innovativa tecnologia dei motori, l'HUSKY, primo battipista a livello mondiale del suo segmento, soddisfa la rigida normativa sui gas di scarico "Stage IV/Tier 4 final" attualmente in vigore.



CLEAN MOTION

APPROCCIO SOSTENIBILE

Con l'HUSKY, PRINOTH presenta il primo battipista al mondo conforme allo standard attualmente più severo "Stage IV/Tier 4 final" sulle emissioni e al tempo stesso definisce nuovi parametri nella sua categoria in fatto di potenza, efficienza e comfort di cabina. Le straordinarie caratteristiche di guida e la tecnologia all'avanguardia dei motori consentono di impiegare il veicolo anche indoor.

CONSUMI RIDOTTI

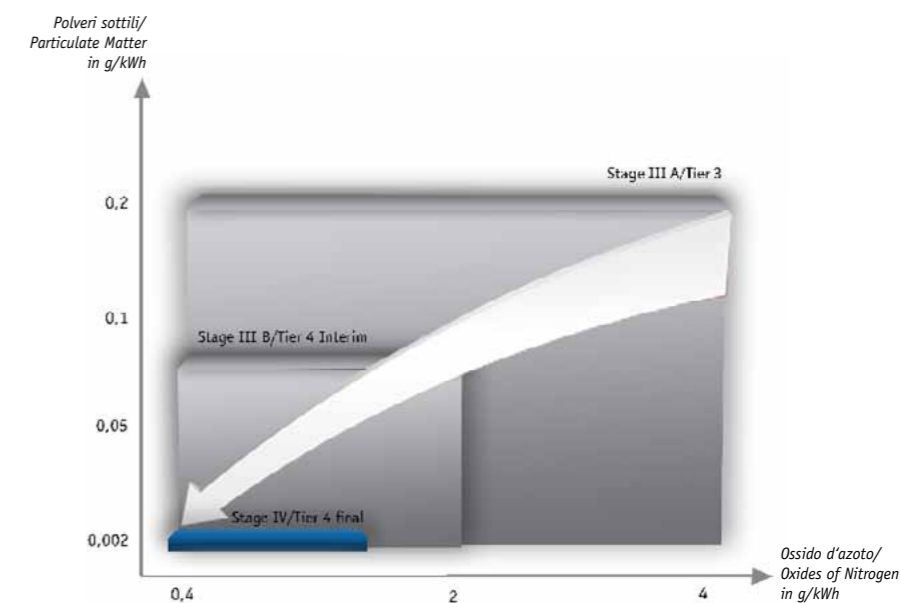
L'HUSKY non assicura il meglio solo in fatto di sostenibilità e tutela dell'ambiente, ma offre anche massima potenza. Grazie a valori di consumo ridotti, elevata durata e un efficiente impiego del veicolo, questo innovativo prodotto di grande successo rappresenta un ulteriore passo avanti della filosofia CLEAN MOTION di PRINOTH.

TECNOLOGIA DEI MOTORI INNOVATIVA

PRINOTH porta avanti con successo il proprio ruolo di leader nel settore della tecnologia e dell'innovazione e con l'introduzione di serie di battipista dotati del sistema SCR assume una posizione pionieristica nella moderna tecnologia dei motori. L'HUSKY è dotato di motore a 4 cilindri MTU OM 934LA e con 170 kW /231 CV assicura una potenza molto più elevata.

POTENZA E MASSIMA FORZA

Grazie alla coppia incrementata del 27% a 900 Nm e alle numerose soluzioni che hanno migliorato l'efficienza, l'HUSKY offre nuove opportunità per ottimizzare i processi di lavoro. Grazie alle pompe di trazione più grandi, il motore diesel è in grado di operare a bassi giri senza diminuire la velocità di lavoro, riducendo allo stesso tempo il consumo di carburante.



A MENTE FREDDA ANCHE IN SITUAZIONI DIFFICILI

Il nuovo tettuccio apribile oscurato consente la corretta circolazione dell'aria, proteggendo allo stesso tempo dall'irraggiamento solare.



IMPIANTO DI CLIMATIZZAZIONE OPTIONAL

La cabina può essere dotata di impianto di climatizzazione automatico optional nel tettuccio apribile che assicura un ambiente gradevole in qualsiasi condizione di lavoro.



PASSEGGERO A BORDO?

Per i turni più lunghi in due è possibile scegliere tra una panca di serie o il sedile passeggero completo.

COMFORT DI CABINA

SPAZIOSA, ERGONOMICA E CONFORTEVOLE

L'HUSKY conquista grazie alla nuova e spaziosa cabina di guida che offre il massimo comfort di seduta e lavoro, senza compromessi. Dimensioni, ergonomia e comfort contribuiscono alla nuova percezione dello spazio: la cabina diventa quindi un luogo di lavoro in cui ci si sente a proprio agio.

SEMPLICE DA USARE ED ERGONOMICO

Tutti gli elementi di guida dell'HUSKY sono posizionati in maniera intuitiva al fine di agevolare il lavoro e renderlo quanto più piacevole possibile. L'ergonomia e i comandi intuitivi contribuiscono ad assicurare massima efficienza alle operazioni e a risparmiare ore di lavoro.

GUIDA GRADEVOLE

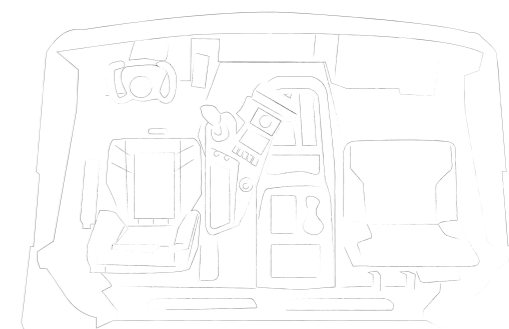
La visuale perfetta grazie alla struttura più compatta e la ridotta rumorosità consentono al conducente di concentrarsi con maggiore attenzione sulle condizioni del terreno e sulle manovre di guida. La straordinaria guidabilità, la nuova ammortizzazione della cabina e il pregiato sistema di isolamento garantiscono una rumorosità limitata.

COMFORT DI SEDUTA DI PRIMA CLASSE

Chi lavora molto ha bisogno del massimo supporto. La configurazione di seduta dell'HUSKY assicura il massimo comfort per lavorare in maniera gradevole. Il sedile comfort opzionale propone una serie di comodità, dalla climatizzazione del sedile tramite smorzatore di vibrazioni verticali regolabile fino al supporto lombare con comando pneumatico.

CLIMA CONFORTEVOLE E ARIA FRESCA

La cabina dispone di tettuccio apribile integrato e di finestrino laterale spostabile su entrambi i lati per l'approvvigionamento ottimale di aria fresca. Il riscaldamento di serie della cabina e del sedile garantisce un clima confortevole e una vista ampia verso l'esterno. Disponibile optional anche l'impianto di climatizzazione automatico.



Comfort di lavoro senza compromessi - Uno sguardo alla spaziosa cabina di guida



FACILE GESTIONE

Al momento dell'accensione del veicolo eventuali malfunzionamenti e indicazioni sono visualizzabili sul display. Ciò semplifica l'identificazione dei problemi e permette di risolverli tempestivamente.



DISPLAY INNOVATIVO

Lo schermo da 7" assicura una visualizzazione intuitiva delle informazioni necessarie. Tutte le funzioni primarie del veicolo possono essere gestite con una sola mano mediante joystick multifunzione.



RADIO E USB

La radio digitale DAB riceve programmi radiofonici via cavo e satellite ed è dotata di presa integrata USB per lettore MP3. Un vano portaoggetti sopra la radio offre uno spazio di archiviazione aggiuntivo.

CONCETTO DI COMANDO INTUITIVO

SALIRE A BORDO E PARTIRE

Ready, steady, groom! PRINOTH ha realizzato un concetto di comando applicabile a tutta la serie di prodotti che consente di ridurre i tempi di inserimento del conducente. L'intera flotta di veicoli dispone infatti degli stessi comandi e al conducente non resta altro che salire a bordo e partire.

INNOVATIVA DIAGNOSI ON BOARD

Grazie ai segnali di avvertimento acustici, il conducente rileva i messaggi di errore e può rapidamente consultarne i dettagli nel relativo log. Curvatura caratteristica del pedale acceleratore e di guida, tempo d'intervallo, ma anche altre specificità possono essere memorizzate singolarmente per 6 conducenti diversi e impostate all'occorrenza.

ELEMENTI DI COMANDO ERGONOMICI

Con il display da 7" avete sotto controllo tutte le informazioni necessarie. Le funzioni primarie del veicolo possono essere controllate manualmente attraverso il joystick multifunzione. Le funzioni secondarie vengono comandate mediante tasti con accesso diretto e richiamo della funzione. La navigazione del menu per la ricerca di informazioni e la configurazione avvengono attraverso selettore rotativo centrale.

FACILE MOVIMENTAZIONE

Scegliete tra volante o leva di guida. La plancia centrale disposta in maniera intelligente risulta molto spaziosa. Tutti gli elementi secondari di comando sono posizionati logicamente sulla tastiera (luci, tergicristallo, riscaldamento finestra, ecc.) e possono essere gestiti con facilità. Lo scopo è quello di garantire in un'unica soluzione un'ottima visuale e la massima intuitività.

JOYSTICK MULTI-FUNZIONE

Il joystick elettrico di PRINOTH è stato realizzato in base alla posizione naturale della mano e tutte le funzioni principali di lama e fresa possono essere gestite con la stessa. La gestione intuitiva di tutte le funzioni e la collocazione ottimizzata del bracciolo e del joystick agevolano le operazioni del conducente che non risultano stancanti.



Innovativo joystick PRINOTH con attacco per ulteriori funzioni importanti



DISPLAY ILLUMINATO

Il display illuminato colpisce per la risoluzione estremamente nitida. In base alle condizioni di lavoro, il contrasto si adatta all'illuminazione presente. Anche la tastiera è sempre illuminata e offre una visione perfetta di tutte le informazioni.



OPERAZIONI OTTIMALI ANCHE DI NOTTE

Una vista perfetta e un sistema di illuminazione di alto livello, disponibile optional LED, assicurano al conducente una visuale ottimale. Di giorno e di notte.



FARO DI RICERCA

Il faro di ricerca consente di illuminare in maniera mirata punti specifici o un'intera area e agevola quindi le operazioni di lavoro all'imbrunire e di notte.

LED IT SHINE

ILLUMINAZIONE IDEALE

Con l'HUSKY, il sistema alogeno è stato portato a un nuovo livello di efficienza per illuminare in maniera ottimale l'area circostante il veicolo. I fari centrali coprono una distanza più ampia e assicurano una distribuzione uniforme della luce. L'HUSKY è il primo battipista completamente dotato di illuminazione LED. Il kit fari Premium LED offre un'illuminazione ot-

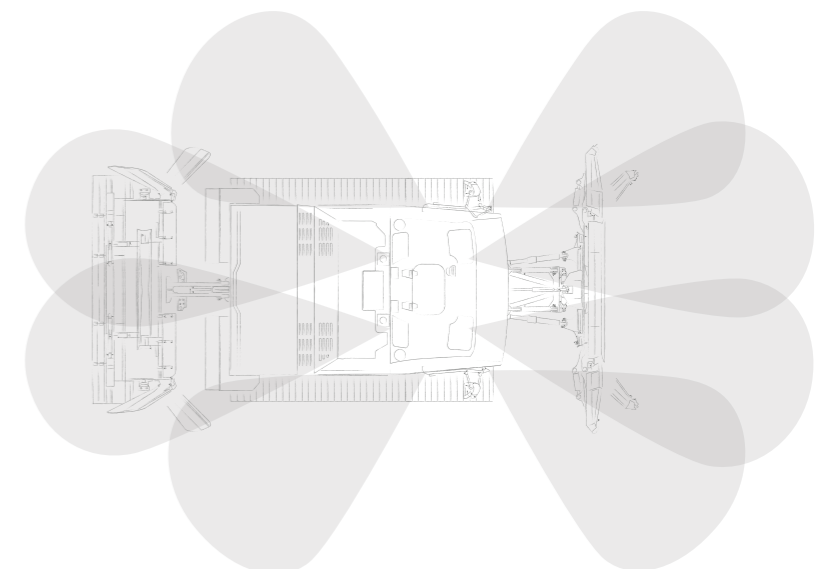
timale e garantisce massima visuale e produttività ottimizzata.

HALOGEN - KIT FARI

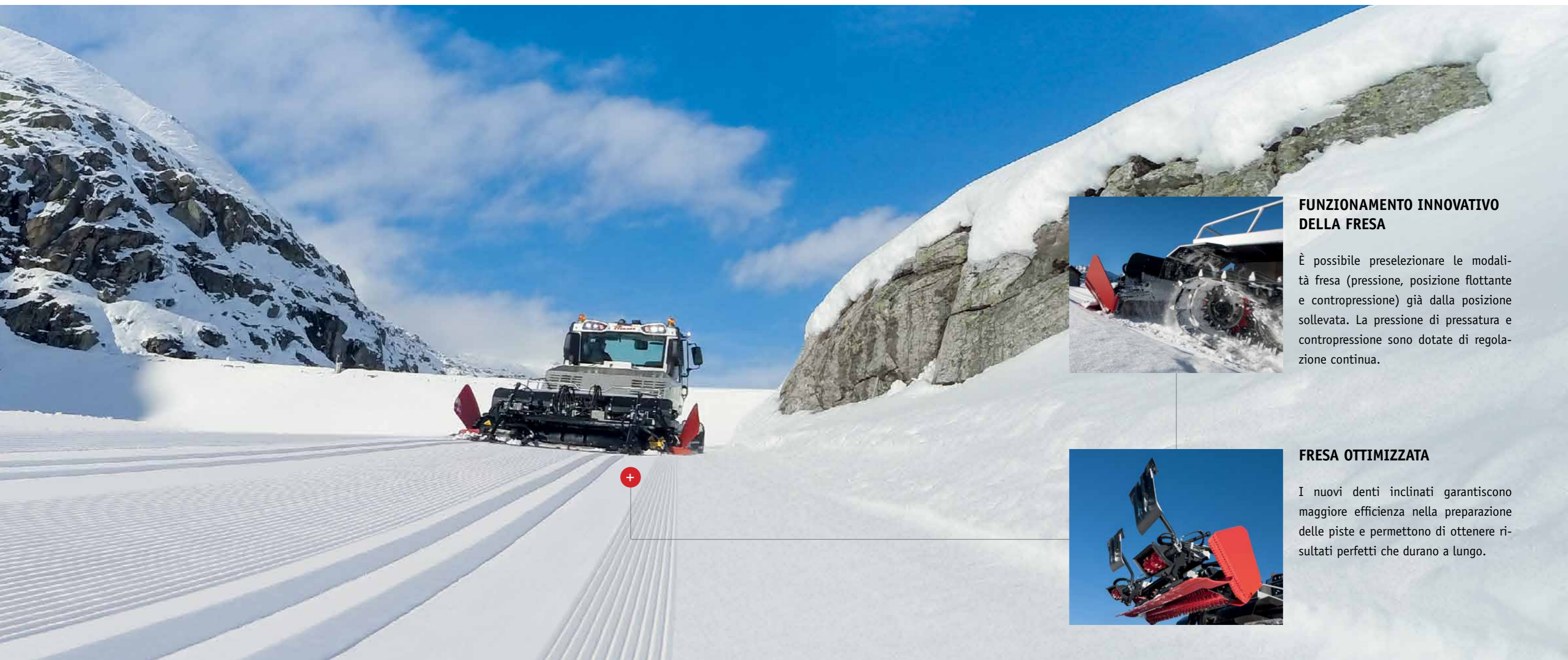
ILLUMINAZIONE ANTERIORE	ILLUMINAZIONE POSTERIORE
2 fari anabbaglianti-abbaglianti	2 fari di posizione
4 fari di lavoro	4 fari di lavoro
2 avvisatori rotanti	
1 faro di ricerca	
2 indicatori di direzione	

LED - KIT FARI

ILLUMINAZIONE ANTERIORE	ILLUMINAZIONE POSTERIORE
2 fari anabbaglianti-abbaglianti	2 fari di posizione
6 fari di lavoro	6 fari di lavoro
2 avvisatori rotanti	
1 faro di ricerca	
2 indicatori di direzione	



La tecnologia LED a risparmio energetico fornisce un'illuminazione ottimale



FUNZIONAMENTO INNOVATIVO DELLA FRESA

È possibile preselezionare le modalità fresa (pressione, posizione flottante e contropressione) già dalla posizione sollevata. La pressione di pressatura e contropressione sono dotate di regolazione continua.



FRESA OTTIMIZZATA

I nuovi denti inclinati garantiscono maggiore efficienza nella preparazione delle piste e permettono di ottenere risultati perfetti che durano a lungo.

RISULTATI PERFETTI

AMPIEZZA DELLA FRESA ADATTABILE IN MANIERA FLESSIBILE

La collaudata tecnologia della fresa PRINOTH garantisce tracciati perfetti nella neve. Le continue ottimizzazioni garantiscono un'eccellente qualità delle piste e un risultato di fresatura perfetta. Fidatevi di condizioni ottimali delle piste di sci e di fondo, fidatevi dell'HUSKY! I collaudati denti e le quattro ampiezze della fresa assicurano il risultato ottimale per qualsiasi esigenza.

OPZIONI DI CONFIGURAZIONE

- » Fresa senza ali laterali idrauliche
- » Fresa con ali laterali idrauliche alzate
- » Fresa con ali laterali idrauliche abbassate

	V 2.3	V 2.5	V 2.8	V 3.1
» Fresa senza ali laterali idrauliche	3.255 mm	3.530 mm	3.700 mm	4.060 mm
» Fresa con ali laterali idrauliche alzate	3.075 mm	3.345 mm	3.530 mm	3.880 mm
» Fresa con ali laterali idrauliche abbassate	4.095 mm	4.365 mm	4.550 mm	4.900 mm

NORDIC LINER

La nuova forma della piastra tracciante garantisce una scorrevolezza ideale sul manto nevoso adattandosi perfettamente alle diverse condizioni di innevamento. Le piastre traccianti e la fresa possono essere utilizzate in maniera indipendente, garantendo quindi la massima flessibilità in qualunque condizione. Questo permette di ridurre i consumi di carburante anche a velocità di preparazione elevate.

PISTE DA FONDO OTTIMIZZATE

La forma ottimizzata del pattino permette di compattare la neve, ottenendo una pista qualitativamente migliore e di lunga durata. Finisher aggiuntivi levigano la traccia a lato dei pattini e lasciano un tracciato pulito e stabile.

PERCORSI PRECISI

La lama a lato della piastra tracciante assicura stabilità e maggiore precisione nella tracciatura delle piste da fondo. Il nuovo frantumaghiaccio smuove la neve davanti ai pattini garantendo una perfetta preparazione della pista da fondo. Piastre traccianti e fresa si muovono in sincronia con il veicolo, assicurando un risultato perfetto anche nelle curve.

BEST IN CLASS

Chi altro lo fa? La possibilità di spostare in contemporanea lama e fresa è una caratteristica unica dell'HUSKY.



MOBILITÀ OTTIMIZZATA

Con l'HUSKY l'orientamento orizzontale della lama raggiunge un nuovo livello: il raggio di rotazione da sinistra a destra è pari infatti a 44°.



POSIZIONE FLOTTANTE

Il sistema flottante della lama funziona completamente in verticale e segue le irregolarità del terreno.



FORZA DI SPINTA

ECCEZIONALE FORZA DI SPINTA E BORDI PRECISI

Grazie all' HUSKY è possibile ottenere bordi delle piste assolutamente precisi. La lama sgombraneve a 12 posizioni è stata creata in modo specifico per i lavori di spinta dell'HUSKY. La lama MASTER disponibile come optional con i suoi raggi favorisce la rullatura della neve nella lama e permette un'elevata forza di spinta con un ridotto dispendio di forze. L'angolo di

attacco dei denti della lama facilita la rottura di ghiaccio e neve, migliorando ulteriormente la preparazione delle piste.

LAMA A 12 VIE

- » Aperta
- » Chiusa

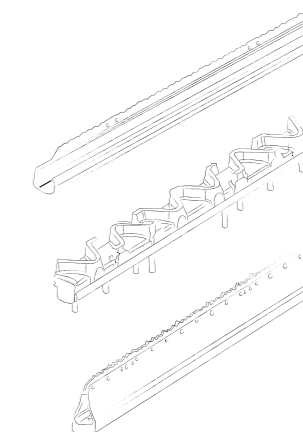
	STANDARD		MASTER
» Aperta	3.250 mm	3.650 mm	3.875 mm
» Chiusa	2.720 mm	3.000 mm	3.220 mm

CINGOLI IN BASE ALLE ESIGENZE

Utilizzo invernale, estivo o tutti i mesi dell'anno? Il nostro HUSKY è adatto a qualsiasi tipo di impiego. In base all'ambito e alla stagione mettiamo a disposizione diversi tipi di cingoli: in alluminio, acciaio o adatti a tutti i periodi dell'anno. Abbiamo ottimizzato le caratteristiche dei tre tipi di cingoli, garantendone quindi lunga durata e prestazioni allo scopo di ottenere i migliori risultati di lavoro e un'arripicabilità al massimo delle condizioni.

UTILIZZO ANNUALE

Il sistema idraulico anteriore disponibile optional consente di montare gli accessori frontali più diversi: abbiamo quindi abbattuto qualsiasi confine di impiego. La possibilità di montare fresa sgombraneve, diverse decespugliatrici o tagliaerba trasforma l'HUSKY in un veicolo affidabile anche nei mesi estivi.



Cingoli in acciaio, per tutte le stagioni o in alluminio

PROTEZIONE DAGLI ARBUSTI

La protezione opzionale ottimizza la sicurezza e protegge il conducente e il passeggero dagli arbusti ed evita un'usura eccessiva del veicolo.



SERBATOIO AMPLIATO

Per evitare rabbocchi di carburante in caso di lunghe distanze o percorsi isolati, l'HUSKY dispone di un serbatoio aggiuntivo opzionale di 125 litri.



TELAIO RINFORZATO

Il telaio dell'HUSKY è stato rinforzato per sopportare sollecitazioni intense, come per esempio le operazioni di spostamento della neve o di preparazione delle piste per motoslitta.



SEMPRE PRONTO ALL'USO

LA SOLUZIONE VERSATILE CON PRESTAZIONI ECCELLENTI

Grazie alle sue caratteristiche di guida straordinarie e al suo motore potente, l'HUSKY è un veicolo estremamente versatile, ideale per la preparazione delle piste da fondo e per motoslitta, piccole piste da sci e per slittini, ma anche di trampolini e strutture per lo sci indoor. È la soluzione perfetta per qualsiasi ambito di impiego.

PREPARAZIONE PRECISA DELLE PISTE DA FONDO

Le piste da fondo tracciate alla perfezione sono il presupposto per un piacere indimenticabile dello sci di fondo. Con gli speciali accessori agganciabili, come il NORDIC LINER, le piste da fondo si tracciano da sé. Fresa e piastre traccianti possono essere utilizzate in maniera indipendente, in base alle diverse esigenze.

PISTE PER MOTOSLITTA IN QUALSIASI TERRENO

L'HUSKY prepara piste per motoslitta in maniera semplice ed affidabile anche in terreni non uniformi. Grazie alla ridotta pressione specifica al suolo e all'eccezionale manovrabilità, le condizioni di neve non possono mai essere troppo estreme. L'elevata sicurezza di guida consente al conducente di puntare sulle prestazioni in qualsiasi condizione atmosferica, senza preoccuparsi di eventuali problematiche.

LO SPECIALISTA PER PICCOLE PISTE E PISTE PER SLITTINI

Piccolo, veloce e manovrabile. L'HUSKY sa sfruttare al meglio i propri pregi. La struttura compatta, l'eccezionale manovrabilità e arrampicabilità come anche le precise modalità di lavoro in spazi ristretti fanno di questo veicolo la soluzione ideale per le piccole piste e piste per slittini.

DAL TRAMPOLINO SEMPRE PIÙ IN ALTO

Chi vuole salire in alto non deve avere paura dell'altezza. E lui non ce l'ha. L'HUSKY si adatta perfettamente anche all'ambiente del trampolino e assicura agli atleti una superficie ottimamente preparata per atterraggi perfetti.

IDONEITÀ INDOOR GRAZIE A VALORI RIDOTTI DELLE EMISSIONI

Grazie alla tecnologia, del motore HUSKY, che rispetta l'ambiente, è possibile ridurre le emissioni di ossido di azoto del 91% e le emissioni di polveri sottili del 87,5%. Con valori dei gas di scarico inferiori, l'HUSKY garantisce aria pulita negli ambienti chiusi e si adatta perfettamente all'impiego interno, come per esempio nelle strutture per lo sci indoor.

CONTROLLO PERFETTO

In base alle proprie preferenze e abitudini è possibile scegliere tra volante standard o leva di guida opzionale.



ATTACCHI IDRAULICI

Quattro attacchi idraulici sulla struttura posteriore consentono il montaggio dei drag più diversi per la preparazione di piste per motoslitte.



TELAIO DI MONTAGGIO

La struttura geometrica del telaio di montaggio consente un raggio di movimento molto ampio alla lama.



FUNZIONI

SISTEMA DI CONTROLLO BUS CAN

La nuova tecnologia bus CAN collega tra loro tutti i dispositivi di controllo presenti sul veicolo consentendo quindi di effettuare un'efficiente e affidabile diagnosi dei guasti. È quindi possibile risolvere rapidamente eventuali problemi e continuare ad utilizzare il veicolo senza intoppi.

IMPOSTAZIONE NUMERO DI GIRI

La funzione *Cruise Control* permette al conducente di impostare un determinato numero di giri e quindi di controllare velocità e sterzata mediante la leva di guida o volante. Se la situazione lo richiede, l'impostazione può essere rimossa in qualsiasi momento agendo sul pedale.

SICUREZZA CERTIFICATA PER IL CONDUCENTE

L'HUSKY dispone della certificazione ROPS in conformità a DIN EN 15059. In caso di ribaltamento, la struttura della cabina di guida impedisce l'eccessiva deformazione e protegge conducente e passeggero.

AFFIDABILITÀ, LA MISURA DI TUTTE LE COSE

La formula giusta per un veicolo è rappresentata da un giusto equilibrio tra peso ridotto e affidabilità. Le sollecitazioni in esercizio sono state simulate con il metodo degli elementi finiti (FEM) al fine di ottenere un rapporto potenza/peso ottimale e la massima affidabilità.

DETTAGLIATA DIAGNOSI DEI GUASTI SUL DISPLAY

Al momento dell'accensione del veicolo eventuali malfunzionamenti e indicazioni sono visualizzabili sul display. Questo semplifica l'identificazione dei problemi e permette di risolverli tempestivamente.





SNOW DEPTH MEASUREMENT

Massima precisione per la misurazione della profondità della neve e relativa visualizzazione. In collaborazione con Leica Geosystems, PRINOTH propone un sistema satellitare che consente di effettuare operazioni di misurazione e visualizzazione del livello di innevamento con la massima precisione.



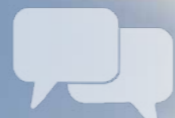
MOUNTAIN CONSULTING

Un programma di consulenza per l'intero comprensorio sciistico. MOUNTAIN CONSULTING è un programma di consulenza individuale realizzato su misura in base alle esigenze del comprensorio sciistico strutturato in vari blocchi che si tengono nel corso dell'intera stagione.



RESOURCE MANAGEMENT

Rilevazione e valutazione di importanti dati relativi al veicolo. Grazie ai precisi metodi di misurazione e all'esatto monitoraggio del veicolo, il software ad alta efficienza mostra come aumentare la produttività e ridurre i costi.



INDIVIDUAL OPERATOR TRAINING

Programma di formazione individuale e realizzato su misura. In seguito all'analisi delle esigenze, le modalità di lavoro del conducente vengono ottimizzate grazie a un programma di formazione individuale. Sessioni di formazione dettagliate su misura assicurano miglioramenti prolungati.



SNOW HOW & SERVICE

CONCEPT DI CONSULENZA E ANALISI

PRINOTH offre ultramoderni battipista collaudati in tutto il mondo. Ma non solo. Forniamo anche le conoscenze necessarie per consentirvi di ottimizzare le prestazioni e ridurre i costi di esercizio. A tal fine abbiamo sviluppato il concetto di analisi e consulenza SNOW HOW by PRINOTH.

OTTIMIZZAZIONE DEI PROCESSI DI LAVORO

SNOW HOW è la combinazione di tecnologia innovativa e interventi mirati di consulenza e formazione che si basa sulla pluriennale esperienza dei nostri esperti. Un ruolo centrale è assegnato all'ottimizzazione dei processi di lavoro. SNOW HOW si fonda su quattro elementi fondamentali che, sfruttati singolarmente o nel loro complesso, sono in grado di assicurare miglioramenti prolungati.

PRODUTTIVITÀ E QUALITÀ

SNOW HOW garantisce ai gestori di comprensori sciistici, trampolini e piste da fondo una maggiore produttività e una migliore qualità delle piste a fronte di costi più contenuti. PRINOTH crea così i presupposti per battipista innovativi con prestazioni ed efficienza elevate, consumi ridotti e attenzione per l'ambiente.

MANUTENZIONE PIÙ SEMPLICE

In fase di sviluppo dell'HUSKY è stata prestata particolare attenzione all'accessibilità dei componenti da sottoporre ad assistenza al fine di consentire lo svolgimento agevole delle operazioni. Grazie a questo approccio, il veicolo può essere sottoposto a manutenzione con estrema facilità. È stato inoltre ridotto il sistema di tubi presente sul veicolo con conseguente riduzione del rischio di eventuali rotture.

MANUTENZIONE E CHECK-UP

I presupposti per una preparazione delle piste ottimizzata in termini di costi sono una corretta manutenzione e una rapida riparazione dei veicoli. Riducete i costi d'esercizio rilevando tempestivamente i guasti, aumentando così la durata e l'affidabilità dei vostri battipista. Offriamo un'assistenza rapida e affidabile per garantirvi una funzionalità al 100% dei vostri veicoli.



DIMENSIONI E PESO

Lunghezza totale veicolo	4.065 mm
Lunghezza totale veicolo con accessori	7.400 mm
Lunghezza totale veicolo con accessori e NORDIC LINER	8.590 mm
Altezza totale	2.770 mm
Versioni di larghezza di lavoro	2,5/2,8/3,1 m
Dimensioni trasporto (lunghezza, larghezza, altezza)	5.110 mm-2.445 mm-2.655 mm
Peso proprio con accessori (corda in alluminio, lama, fresa) a partire da	5.565 kg
Peso complessivo ammesso	7.500 kg

CARATTERISTICHE DI MARCIA

Velocità massima	24 km/h
Raggio di sterzata	0 (sul proprio asse)
Portata utile	500 kg

MOTRICE

Pompe di trazione	90 cm ³
Motori di trazione	63 cm ³

FUNZIONI CON LA CONFIGURAZIONE STANDARD

- Pressione fresa regolabile
- Cruise Control
- Diagnostica a bordo
- Memorizzazione di impostazioni personalizzate del conducente
- Tensione idraulica dei cingoli

CABINA DI GUIDA

- Sedile conducente a sinistra
- Sospensione meccanica, regolabile
- Panca per 1,5 passeggeri
- Display a colori 7 pollici
- Volante di guida
- PRINOTH Universal Joystick
- Tetuccio apribile oscurato
- Finestre riscaldate
- Specchietto riscaldato
- Cabina a ribaltamento idraulico
- Radio FM/AM, DAB, CD, MP3, WMA, Bluetooth®
- ipod/iPad comando tramite USB, AUX-IN
- ROPS verificato secondo EN 15059

MOTORE

Modello	MTU OM 934
Potenza secondo ECE	170 kW / 231 CV
Coppia	900 Nm @ 1.200-1.600 min ⁻¹
Cilindrata	5,1 l
Configurazione cilindri	4 cilindri in serie, iniezione diretta, Common Rail
Classe ambientale	Stage IV/Tier 4
Sistema di regolazione emissioni	SCR
Capacità serbatoio Diesel	150 l
Capacità serbatoio AdBlue®	40 l

OPZIONI

- Sedile comfort
- Leva di guida
- Aria condizionata
- Riscaldamento tergitristallo
- Dotazione LED completa (con 4 fari di lavoro sui supporti specchi)
- Protezione vetri
- Telecamera retromarcia
- RESOURCE MANAGEMENT
- SNOW DEPTH MEASUREMENT
- Serbatoio aggiuntivo (125 l)
- Posizione flottante lama
- Ali laterali nella fresa
- Preparazione sistema idraulico anteriore
- Cingoli in acciaio, cingoli all season

IMPIANTO ELETTRICO

Tensione di esercizio	24 VDC
Motorino d'avviamento	24 VDC
Alternatore	28 VDC/150 A
Batteria	2 x 12 VDC/74 Ah
Capacità avviamento	680 A (EN)

ILLUMINAZIONE

- 2 fari anabbaglianti-abbaglianti
- 4 fari di lavoro
- 2 avvisatori rotanti
- Segnali di direzione e luci di posizione
- 1 faro di ricerca
- 2 indicatori di direzione
- 2 fari di posizione
- 4 fari di lavoro

ULTERIORI ACCESSORI

- NORDIC LINER basic (con/senza Track tiller)
- NORDIC LINER move (con/ senza Track tiller)

Soggetto a cambiamenti nel corso dello sviluppo tecnico.

LAMA A 12 VIE

STANDARD

MASTER

Aperta	3.250 mm	3.650 mm	3.875 mm
Chiusa	2.720 mm	3.000 mm	3.220 mm

FRESA

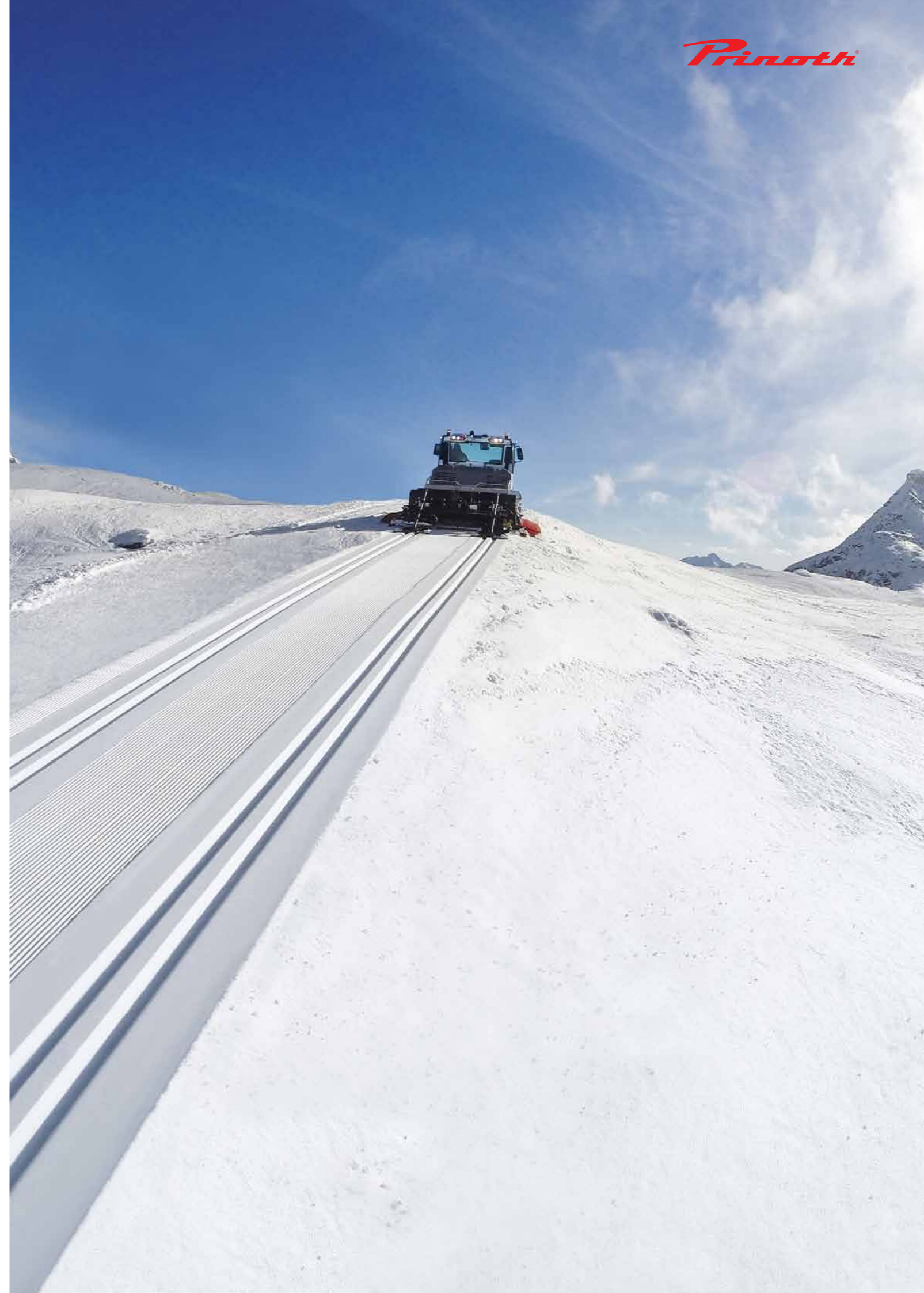
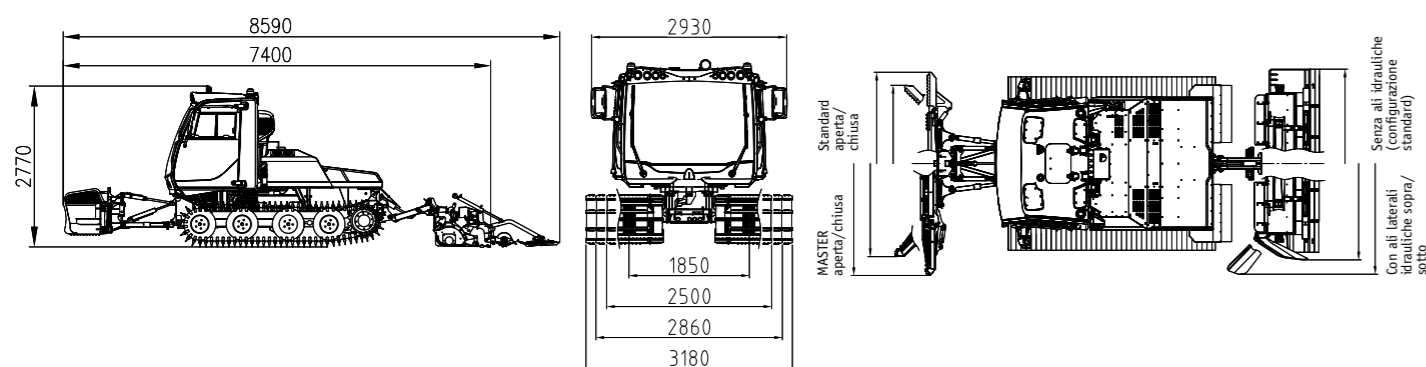
V 2.3

V 2.5

V 2.8

V 3.1

Larghezza fresa senza ali laterali idrauliche	3.255 mm	3.530 mm	3.700 mm	4.060 mm
Larghezza fresa con ali laterali idrauliche alzate	3.075 mm	3.345 mm	3.530 mm	3.880 mm
Larghezza fresa con ali laterali idrauliche abbassate	4.095 mm	4.365 mm	4.550 mm	4.900 mm





www.prinoth.com

PRINOTH AG
Brennerstraße 34
39049 Sterzing (BZ)
ITALY
Tel. +39 0472 72 26 22
Fax +39 0472 72 26 18
prinoth@prinoth.com

PRINOTH S.A.S.
5, Rue Galilée Alpespace B.P. 62
73802 Montmelian, Cedex
FRANCE
Tel. +33 479 84 76 76
Fax +33 479 84 76 77
prinoth.france@prinoth.com

PRINOTH AG
Gemstrasse 45
3970 Salgesch
SWITZERLAND
Tel. +41 27 456 26 56
Fax +41 27 456 47 00
info@prinoth.ch

PRINOTH Ltd
1001, J.-A. Bombardier Street
Granby Qc J2J 1E9
CANADA
Tel. +1 450 776 3663
Fax +1 450 776 3685
prinoth.canada@prinoth.com

PRINOTH GmbH
Michael-Seeber-Straße 1
6410 Telfs
AUSTRIA
Tel. +43 526 262 121
Fax +43 526 262 123 160
prinoth.austria@prinoth.com

PRINOTH LLC
2746 Seeber Drive Bldg B
Grand Junction, co 81506
USA
Tel. +1 970 242 7150
Fax +1 970 241 6722
prinoth.us@prinoth.com